

# ПАСПОРТ

## СВЕТИЛЬНИК СВЕТОДИОДНЫЙ НАКЛАДНОЙ

|   |                                   |  |   |
|---|-----------------------------------|--|---|
| <b>Наименование по сертификату</b><br>FI 135 26.5W IP65 S<br>FI 135 32W IP65 S<br>FI 135 37W IP65 S<br>FI 135 38W IP65 S<br>FI 135 40W IP65 S<br>FI 135 44W IP65 S<br>FI 135 49 W IP65 S<br>FI 135 60W IP65 S | <b>Наименование</b><br><br>FI 135 |  |  |
| FI 135 18LED 0.3A 36W 5000K матовый IP65 БАП<br>FI 135 18LED 0.3A 36W 5000K матовый IP65  |                                   |  |   |
|    |                                   |  |   |

### Назначение и общие сведения

Светильник стационарный на полупроводниковых источниках света (светодиодах) предназначен для общего освещения административно-общественных и производственных помещений. Источник света, содержащийся в светильнике, может быть заменен только производителем или его сервисным агентом. Светильник соответствует требованиям ТР ТС 004/2011 «О безопасности низковольтного оборудования», ТР ТС 020/2011 «Электромагнитная совместимость технических средств», ТР ЕАЭС 037/2016 «Об ограничении применения опасных веществ в изделиях электротехники и радиоэлектроники» № ТР ТС RU C-RU.АБ91.В.00108-21. Электрическая прочность изоляции испытана высоковольтным напряжением согласно ГОСТ Р МЭК 60598-1.

### Указания по технике безопасности

Запрещается обслуживание светильника под напряжением. Запрещается эксплуатация светильника без защитного заземления. Рабочее положение светильника должно быть таким, чтобы расстояние от источника света до глаз было не менее 0,5 м. Запрещается эксплуатация светильника с поврежденным рассеивателем. Запрещается самостоятельно производить разборку, ремонт или модификацию светильника. В случае возникновения неисправности необходимо немедленно отключить светильник от сети питания. Запрещается накрывать светильник теплоизолирующим материалом.

### Правила эксплуатации и установка

Эксплуатация светильника должна производиться в соответствии с «Правилами технической эксплуатации электроустановок потребителей». Установку, замену компонентов и чистку светильника производить только при отключенном питании. Очистку рассеивателя светильника производить мягкой тканью, смоченной в мыльном растворе, по мере его загрязнения. Светильник является обслуживаемым прибором. При установке светильника необходимо предусмотреть возможность свободного доступа для его обслуживания или ремонта. Завод-производитель не несет ответственности и не компенсирует затраты, связанные со строительными-монтажными работами и наймом специальной техники, при отсутствии свободного доступа к светильнику для его обслуживания или ремонта.

### Утилизация

Светильники на полупроводниковых источниках света (светодиодах) относятся к малоопасным твердым бытовым отходам и утилизируются в соответствии с ГОСТ Р 55102-2012.

### Хранение и транспортировка

Светильники должны храниться в закрытых, сухих и проветриваемых помещениях, при температуре от -40 до +50 °С и относительной влажности не более 80%. Не допускать воздействия влаги. Транспортировать в упаковке производителя любым видом транспорта при условии защиты от механических повреждений и непосредственного воздействия атмосферных осадков.

### Условия гарантии

Завод-изготовитель обязуется в течение гарантийного срока безвозмездно отремонтировать или заменить светильник, вышедший из строя не по вине покупателя в условиях нормальной эксплуатации. Гарантийный срок - 60 месяцев с даты поставки светильника. Гарантийные обязательства не признаются в отношении изменения оттенков окрашенных поверхностей и пластиковых частей в процессе эксплуатации. В течение гарантийного срока световой поток сохраняется на уровне не ниже 90% от заявляемого номинального светового потока, значение коррелированной цветовой температуры - в соответствии с ГОСТ Р 54350. Гарантия сохраняется в течение указанного срока при условии, что сборка, монтаж и эксплуатация светильников производится специально обученным техническим персоналом в соответствии с паспортом на изделие. Срок службы светильников в нормальных климатических условиях при соблюдении правил монтажа и эксплуатации составляет 12 лет (105 000 часов). Световой поток в течении срока службы сохраняется на уровне не ниже 70% от заявляемого номинального светового потока. Производитель оставляет за собой право вносить в конструкцию и комплектацию изделия изменения, не ухудшающие технические характеристики изделия, в любое время без предварительного уведомления. Производитель не несет ответственности за возможные опечатки и ошибки, возникшие при печати.

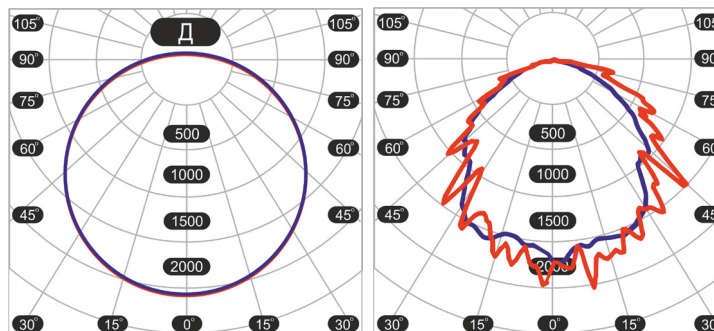
В случае выхода светильника из строя в течение гарантийного срока свяжитесь с заводом-изготовителем по телефону: 8 800 350 48 47, +7 927 812 18 12 - или по электронной почте: [gn@faros.ru](mailto:gn@faros.ru), [info@faros.ru](mailto:info@faros.ru).

### Расшифровка маркировки светильника

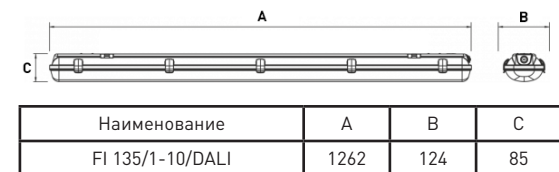
|        |                               |                            |                   |                                  |                       |                                |
|--------|-------------------------------|----------------------------|-------------------|----------------------------------|-----------------------|--------------------------------|
| FI 135 | 5100K <sup>1</sup>            | 36W <sup>1</sup>           | OPAL <sup>1</sup> | EM <sup>1</sup>                  | 1-10                  | DALI                           |
| Серия  | Цветовая температура, Кельвин | Мощность светильника, Ватт | Тип рассеивателя  | Наличие блока аварийного питания | Протокол диммирования | Цифровое управление освещением |

<sup>1</sup> в зависимости от исполнения, <sup>2</sup> Для светильников с блоком аварийного питания: батарея поддерживает работу светильника не менее 1 ч. при аварийном отключении питающего напряжения. Срок службы батареи составляет 500 циклов заряда-разряда.

### Кривая силы света



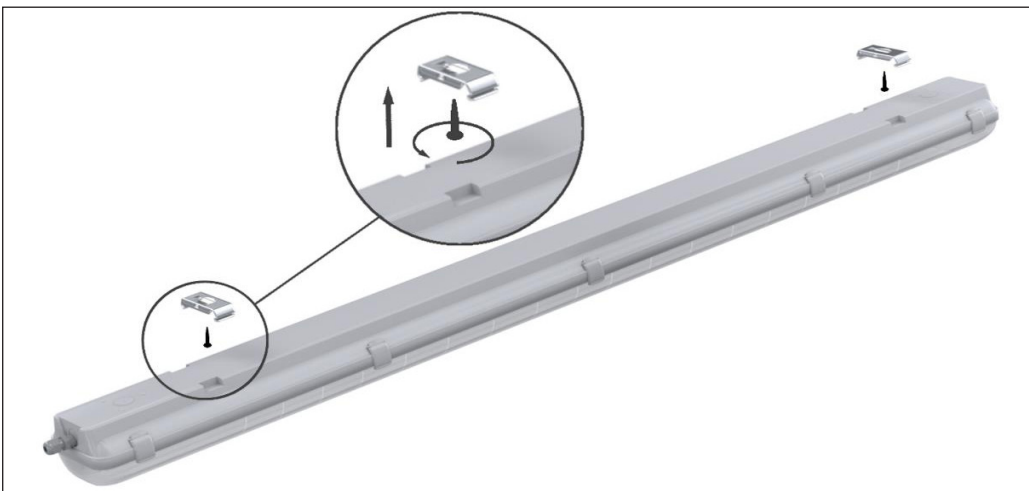
### Габаритные размеры светильника



| Технические характеристики   | FI 135/1-10/DALI           |
|--|----------------------------|
| Масса нетто, кг.   | 2,1/2,2                    |
| Предельный диапазон входных напряжений, В <sup>2</sup>   | 176-264                    |
| Частота, Гц  | 50                         |
| Коэффициент мощности   | >0,95                      |
| Индекс цветопередачи, CRI  | >80                        |
| Класс светораспределения по ГОСТ Р 54350   | П                          |
| Тип кривой силы света по ГОСТ Р 54350  | Д                          |
| Пульсация светового потока, %  | <1                         |
| Класс энергоэффективности по EU 874-2012   | A++                        |
| Срок службы светильников, часов  | 105 000                    |
| Группа условий эксплуатации в части взаимодействия механических факторов по ГОСТ 17516.1-90    | M3                         |
| Степень защиты светильника от воздействия окружающей среды по ГОСТ 14254-2015 (IEC 60529:2013) | IP65                       |
| Класс защиты от поражения электрическим током  | 1                          |
| Диапазон рабочих температур, С°/с ЕМ   | от -20 до +40/ от 0 до +40 |
| Климатическое исполнение   | УХЛ3.1                     |
| Материал рассеивателя  | Полимерный пластик         |
| Материал корпуса   | ABS пластик                |
| Цвет корпуса   | Серый                      |
| Текстура покрытия корпуса  | Глянec                     |

<sup>2</sup>Питающая сеть должна быть защищена от коммутационных и грозовых импульсных помех. Качество электроэнергии должно соответствовать ГОСТ 32144.

#### Схема монтажа светильника



#### Комплектация:

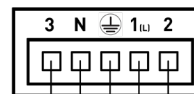
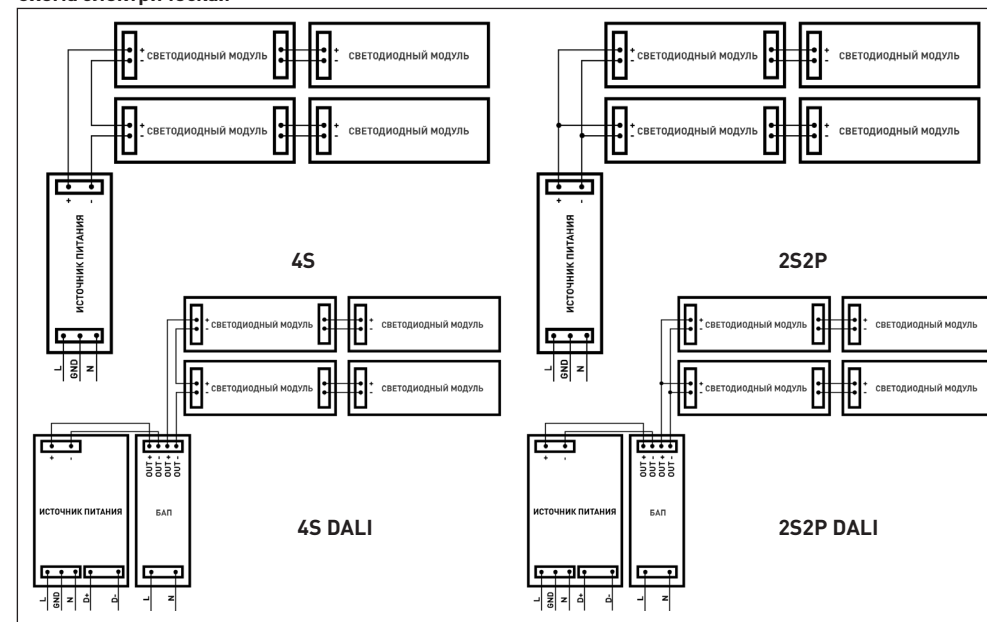
светильник в сборе - 1 шт., паспорт - 1 экз., упаковка - 1 шт.

#### Таблица светотехнических характеристик

| Наименование | Тип рассеивателя | Мощность, Вт | Цветовая температура | Световой поток, лм <sup>3</sup> | Световая эффективность лм/Вт |      |     |
|--------------|------------------|--------------|----------------------|---------------------------------|------------------------------|------|-----|
| FI 135/1-10  | OPAL             | 32           | 2700-6500K           | 4073                            | 128                          |      |     |
|              |                  | 36           |                      | 4211                            | 117                          |      |     |
|              |                  | 37           |                      | 4448                            | 121                          |      |     |
|              |                  | 38           |                      | 5248                            | 138                          |      |     |
|              |                  | 44           |                      | 5620                            | 128                          |      |     |
|              |                  | 49           |                      | 6062                            | 124                          |      |     |
|              | CRYSTAL          | 32           |                      | 4670                            | 146                          |      |     |
|              |                  | 36           |                      | 4844                            | 135                          |      |     |
|              |                  | 37           |                      | 4560                            | 124                          |      |     |
|              |                  | 38           |                      | 5510                            | 145                          |      |     |
|              |                  | 44           |                      | 6380                            | 145                          |      |     |
|              |                  | 49           |                      | 6560                            | 134                          |      |     |
|              |                  | FI 135 DALI  |                      | OPAL                            | 36                           | 4540 | 126 |
|              |                  |              |                      | CRYSTAL                         |                              | 4790 | 133 |

<sup>3</sup>Световой поток указан для цветовой температуры 5000K

#### Схема электрическая



**Входящая основная линия питания 220В**  
**N** - синий  
**Земля** - светло-зелёный (на схеме GND)  
**1(L)** - коричневый

**Входящая аварийная линия питания 220В**  
**2** - белый  
**3** - черный